

CF9

EN Control unit
DE Steuergerät



HARVIA

Harvia Oy
PL12
40951 Muurame
Finland
www.harvia.fi
+358 207 464 000
harvia@harvia.fi

These instructions for installation and use are intended for owners of saunas, heaters and control units, persons in charge of managing saunas, heaters and control units, and for electricians responsible for installing heaters and control units. Once the control unit is installed, these instructions of installation and use are handed over to the owner of the sauna, heater and control unit, or to the person in charge of maintaining them.

CONTROL UNIT CF9

Control unit's purpose of use: the control unit is meant for controlling the functions of a sauna heater. It is not to be used for any other purpose.

Congratulations on making an excellent choice!

CONTENTS

1. CONTROL UNIT CF9	3
1.1. General	3
1.2. Technical Data.....	3
2. INSTRUCTIONS FOR USE OF CONTROL UNIT	3
3. INSTRUCTIONS FOR INSTALLING THE CONTROL UNIT ...	5
3.1. Removing the top plate of the control unit.....	5
3.2. Fastening the control unit to the wall.....	5
3.3. The installation of the sensor box.....	6
3.4. Electrical connections	7
3.5. Service instructions for the CF9 control unit	7
4. SPARE PARTS	8

Diese Montage- und Gebrauchsanleitung richtet sich an Besitzer von Saunen, Öfen und Steuergeräten, an Personen, die für den Betrieb von Saunen, Öfen und Steuergeräten verantwortlich sind, sowie an Elektromonteur, die mit der Montage von Saunaöfen und Steuergeräten betraut sind. Nach der Montage des Steuergeräts ist diese Montage- und Gebrauchsanleitung dem Besitzer der Sauna, des Ofens bzw. des Steuergeräts oder der für die Wartung der Anlagen zuständigen Person auszuhändigen.

STEUERGERÄT CF9

Verwendungszweck des Steuergeräts: Das Steuergerät dient zur Steuerung der Funktionen eines Saunaofens. Er darf nicht für andere Zwecke verwendet werden.

Wir beglückwünschen Sie zu Ihrer guten Wahl!

INHALT

1. STEUERGERÄT CF9	3
1.1. Allgemeines.....	3
1.2. Technische Daten.....	3
2. BEDIENUNGSANLEITUNG FÜR DAS STEUERGERÄT	3
3. INSTALLATIONSANLEITUNG FÜR DAS STEUERGERÄT	5
3.1. Lösen des Steuergerätdeckels	5
3.2. Befestigung des Steuergeräts an der Wand.....	5
3.3. Installation des Fühlergehäuses	6
3.4. Schaltverbindungen	7
3.5. Wartungsanleitung für das Steuergerät CF9.....	7
4. ERSATZTEILE	8

1. CONTROL UNIT CF9

1.1. General

The control unit CF9 is intended for the control of 3-stage sauna heaters (max. 9 kW) in family saunas that do not have fixed control devices (3-stage electric system).

The control unit keeps the heater on for a maximum of 6 hours. It is not possible to switch the heater on in advance from the control unit.

The components of the sensor box monitor the functioning of the control unit. The temperature sensor and the overheat protector are located in the sensor box. The temperature is sensed by an NTC thermistor. In case of malfunction, this overheat protector will cut off the heater power permanently.

The unit is equipped with a temperature sensor, which must be connected to the centre in accordance with instructions.

1.2. Technical Data

- maximum setting temperature is about 110°C
- control unit dimensions: width 185 mm height 145 mm and depth about 58 mm
- weight about 0.6 kg

2. INSTRUCTIONS FOR USE OF CONTROL UNIT



Before switching the heater on always check that there isn't anything on top of the heater or inside the given safety distance.

1. Main switch

Start heating the heater unit by pressing the main switch (1) on the control unit to position 1. The heater then begins to warm up immediately. The heater will remain on for 6 hours, unless it is turned off earlier from the main switch (position 0).

2. Light switch

Power for the sauna lighting can be drawn from the control unit connector (W2). A1 ampere fuse in the circuit limits the lighting power (max 100 W). When the light switch (2) is in position 1, the light is switched on, and in position 0, it is switched off.

3. Temperature adjuster

The temperature adjuster is used to set the desired temperature in the sauna. As the adjuster does not have a

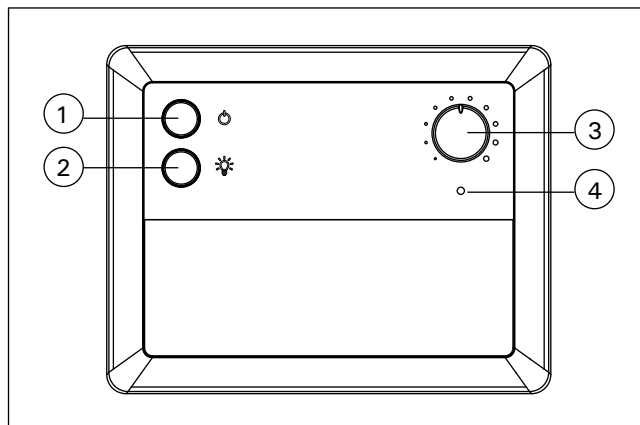


Figure 1. Control unit switches and indicator lights
Abbildung 1. Schalter und Kontrolllampen des Steuergerätes

1. STEUERGERÄT CF9

1.1. Allgemeines

Das Steuergerät CF9 ist für die Steuerung dreiphasiger elektrischer Öfen (max. 9 kW) in Privatsaunen ausgelegt, die nicht über eingebaute Regler verfügen (dreiphasiges Elektrosystem).

Das Steuergerät ermöglicht eine maximale Einschaltzeit des Ofens von sechs Stunden. Es ist nicht möglich, vom Steuergerät aus eine Vorwahlzeit für den Ofen einzustellen.

Die Funktionen des Steuergeräts werden von den Komponenten des Fühlergehäuses gesteuert/geregt. In dem Fühlergehäuse befinden sich ein Temperaturfühler und ein Überhitzungsschutz. Ein NTC-Thermistor tastet die Temperatur ab, und der Überhitzungsschutz unterbricht beim Auftreten eines Defekts die Stromzufuhr zum Saunaofen.

Das Gerät ist mit einem Temperaturfühler ausgestattet, der vorschriftsmäßig am Steuergerät anzuschließen ist.

1.2. Technische Daten

- die maximale Temperatureinstellung beträgt ca. 110°C
- Maße des Steuergeräts: Breite 185 mm Höhe 145 mm und Tiefe ca. 58 mm
- Gewicht: ca. 0,6 kg

2. BEDIENUNGSANLEITUNG FÜR DAS STEUERGERÄT



Bevor Sie den Ofen anschalten, bitte überprüfen, dass keine Gegenstände auf dem Ofen oder in der unmittelbaren Nähe des Ofens liegen.

1. Hauptschalter

Die Inbetriebnahme des Ofens erfolgt durch Drücken des Hauptschalters (1) am Steuergerät in Position 1. Daraufhin beginnt der Ofen unmittelbar mit der Beheizung. Der Ofen bleibt sechs Stunden lang in Betrieb, wenn er nicht vorher über den Hauptschalter (Position 0) ausgeschaltet wurde.

2. Schalter für Saunabeleuchtung

Der für die Saunabeleuchtung benötigte Strom kann über den Stecker des Steuergeräts (W2) bezogen werden. Eine im Schaltkreis integrierte 1 Ampere-Sicherung begrenzt die Leistung für die Beleuchtung auf max. 100 W. Wenn sich der Schalter für die Beleuchtung (2) in Position 1 befindet, ist das Licht eingeschaltet, in Position 0 ist es ausgeschaltet.

temperature scale, testing is required to find the desired temperature.

Testing can begin from half way between the minimum and maximum position. When turning the adjuster clockwise, the temperature rises, when it is turned anti-clockwise, the temperature falls. Once the adjuster is in the position that sets the desired temperature for the sauna quickly and keeps it stable, there is no further need to touch the adjuster. When the temperature reaches + 65 – + 80 degrees, the heater stones are also sufficiently warm, and the sauna is ready for use. If the heater efficiency is suitable, the sauna takes no more than an hour to warm up.

4. Indicator light

- Light is on: Control unit is on and working correctly.
- Light is off: Control unit is shut down or out of electricity.
- Error messages (table 1).

NOTE! It is essential that the control unit of the heater has cut off power from the heating elements after the set time has elapsed or the heater has been switched off manually.

The person in charge of the installation of the control unit has to deliver the instructions for installation and use with the heater, and give user training for the person who will operate the heater and the control unit before installation is complete!

3. Temperaturregler

Der Temperaturregler dient zur Einstellung der gewünschten Saunatemperatur. Da der Regler nicht über eine Temperaturskala verfügt, muss die gewünschte Temperatur durch Ausprobieren ermittelt werden.

Dabei kann mit dem Mittelwert zwischen Mindest- und Höchststellung begonnen werden. Durch Drehen nach rechts wird die Temperatur erhöht, durch Drehen nach links wird sie verringert. Wenn sich der Regler in der Position für die gewünschte Saunatemperatur befindet, wird diese Temperatur in kürzester Zeit eingestellt und bleibt konstant, so dass der Regler keiner weiteren Bedienung bedarf. Wenn die Temperatur + 65 – + 80 Grad erreicht hat, sind die Ofenplatten warm genug. Die Sauna kann nun benutzt werden. Bei angemessener Ofenleistung ist die Sauna innerhalb von einer Stunde aufgeheizt.

4. Kontrolllampe

- Kontrolleuchte leuchtet: Das Steuergerät ist eingeschaltet und arbeitet korrekt.
- Kontrolleuchte leuchtet nicht: Das Steuergerät ist ausgeschaltet.
- Fehlermeldungen (Tabelle 1).

ACHTUNG! Die Heizelemente sollten UNBEDINGT über das Steuergerät des Ofens vom Netzstrom abgetrennt werden, nachdem die Einschaltzeit abgelaufen ist bzw. der Ofen von Hand ausgeschaltet wurde.

Der für die Installation des Steuergeräts verantwortliche Monteur ist verpflichtet, dem Benutzer die Installations- und Bedienungsanleitung des Saunaofens auszuhändigen und der Person, die den Ofen und das Steuergerät bedient, vor Abschluss der Installation eine Schulung zu geben.

	Description/Beschreibung	Remedy/Abhilfe
2 flash in every 3 second or 2 flash in every 3 second	Temperature sensor's measuring error.	Check the red and yellow wires to the temperature sensor (WX231) and their connections (see figure 6) for faulties.
2 x Aufleuchten in 3 sec	Messfehler des Temperaturfühlers.	Prüfen Sie die roten und gelben Kabel zum Temperaturfühler (WX231) und deren Verbindungen (siehe Abb. 6) auf Fehler.
3 flash in every 3 second	Overheat protector's measuring circuit broken.	Check the blue and white wires to the overheat protector (WX230) and their connections (see figure 6) for faulties.
3 x Aufleuchten in 3 sec	Messkreis des Überhitzungsschutzes unterbrochen	Prüfen Sie die blauen und weißen Kabel zum Überhitzungsschutz (WX230) und deren Verbindungen (siehe Abb. 6) auf Fehler.

Table 1. Error messages. Note! All service operations must be done by professional maintenance personnel.
Tabelle 1. Fehlermeldungen. Achtung! Alle Wartungsmaßnahmen müssen von qualifiziertem technischem Personal durchgeführt werden.

3. INSTRUCTIONS FOR INSTALLING THE CONTROL UNIT

The control unit is installed outside the sauna room, in a dry place (ambient temperature $> +0^{\circ}\text{C}$).

NOTE! The control unit should not be embedded within the wall structure. Figure 2.

3.1. Removing the top plate of the control unit

The top plate should be removed before mounting the control unit on the wall. See figure 3.

1. Remove the adjustment wheel by pulling it out. Do not remove other buttons.
2. Use a screwdriver or other similar tool to open the cover. Put screwdriver to the hole beneath of the control unit and push it.
3. At the same time pull from the lower edge of the cover.

3.2. Fastening the control unit to the wall

There are holes for three screws in the base plate of the control unit for fastening it to the wall. If necessary, drill a hole in the wooden wall using a 2.5 mm bit. If you have to fasten the control unit to a stone wall, drill a 6 mm hole deep enough to accommodate a raw plug. Hit the raw plug into the hole and screw the fastening screw (1) into place with a screwdriver.

About 2 mm of the screw head should be left visible. The cables entering and exiting the control unit are passed through the open holes.

The device can be left suspended by the upper screw when you have secured the screw head into the narrow notch of the hole in the base plate. Mark the locations for the two lower fastening screws (2 and 3) when holding the device in the upright position, and follow the same procedure, with the exception that these screws should be screwed tightly in as far as they go. See fig. 4.

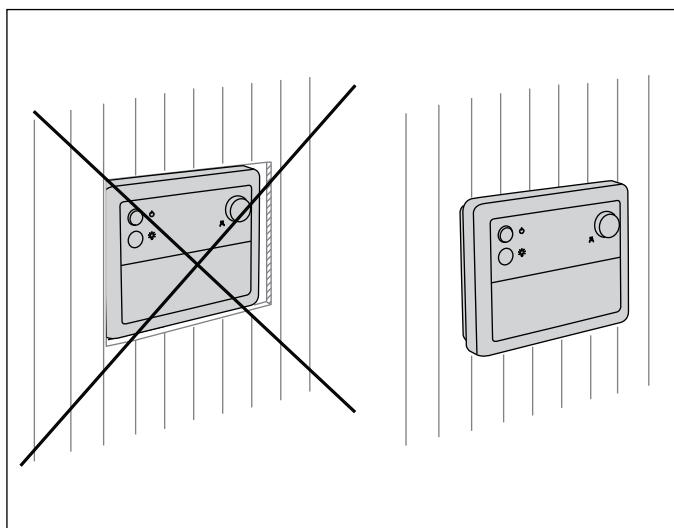


Figure 2. Mounting the control unit
Abbildung 2. Montage des Steuergeräts an der Wand

3. INSTALLATIONSANLEITUNG FÜR DAS STEUERGERÄT

Das Steuergerät wird an einem trockenen Ort außerhalb der Saunakabine (Betriebstemperatur $> +0^{\circ}\text{C}$).

ACHTUNG! Das Steuergerät darf nicht in die Wandkonstruktion versenkt werden. Abb. 2.

3.1. Lösen des Steuergerätdeckels

Der Deckel ist vor der Installation des Steuergeräts an der Wand abzunehmen. Siehe Abb. 3.

1. Bitte ausschließlich die Einstellknöpfe durch vorsichtiges Herausziehen entfernen.
2. Benutzen Sie einen Schraubendreher oder ähnliches Werkzeug um den Deckel zu öffnen. Den Schraubendreher in das Loch unter der Steuereinheit setzen und drücken.
3. Gleichzeitig ziehen Sie die Abdeckung von der Unterkante aus heraus.

3.2. Befestigung des Steuergeräts an der Wand

Auf der Auflageplatte des Steuergeräts sind Bohrungen für drei Schrauben vorhanden, mit denen das Gerät an der Wand befestigt wird. Bei Bedarf ist unter Verwendung eines 2,5 mm-Bohrers ein Loch in die Holzwand zu bohren. Wenn das Steuergerät an eine Steinwand befestigt werden soll, ist ein Loch von 6 mm Größe zu bohren, das tief genug für einen Dübel ist. Der Dübel wird nun in das Bohrloch gesteckt und die Sicherungsschraube (1) wird mit einem Schraubendreher eingedreht.

Die Schraube sollte noch ca. 2 mm aus der Bohrung herausragen. Die zur und von der Steuereinheit führenden Kabel werden durch die vorbereiteten Bohrungen verlegt.

Das Gerät kann an der obersten Schraube aufgehängt werden, wenn sichergestellt ist, dass diese in der schmalen Führung der Auflageplatte eingrastet ist. Die Bohrungen für die beiden unteren Sicherungsschrauben (2 und 3) werden beiseitig gehaltenem Gerät markiert. Die Vorgehensweise ist

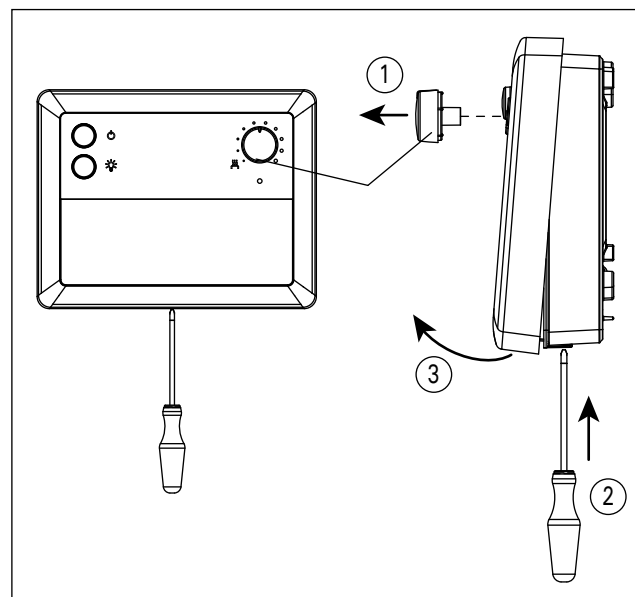


Figure 3. Removing the top plate of the control unit
Abbildung 3. Lösen des Steuergerätdeckels

3.3. The installation of the sensor box

To control wall-mounted heaters with the control unit, the sensor box connected to the unit should be installed on the sauna wall above the heater on its central line, running parallel to its sides, and 100 mm from the ceiling. See figure 5.

die gleiche wie oben, mit dem Unterschied, dass diese Schrauben so weit wie möglich eingedreht werden. Siehe Abb. 4.

3.3. Installation des Fühlergehäuses

Zur Steuerung von Saunaöfen mit Wandbefestigung über das Steuergerät muss das an das Gerät angeschlossene Fühlergehäuse an der Saunawand oberhalb des Ofens, auf der Mittelachse in Breitenrichtung des Ofens und im Abstand von 100 mm zur Decke angebracht werden. Siehe Abb. 5.

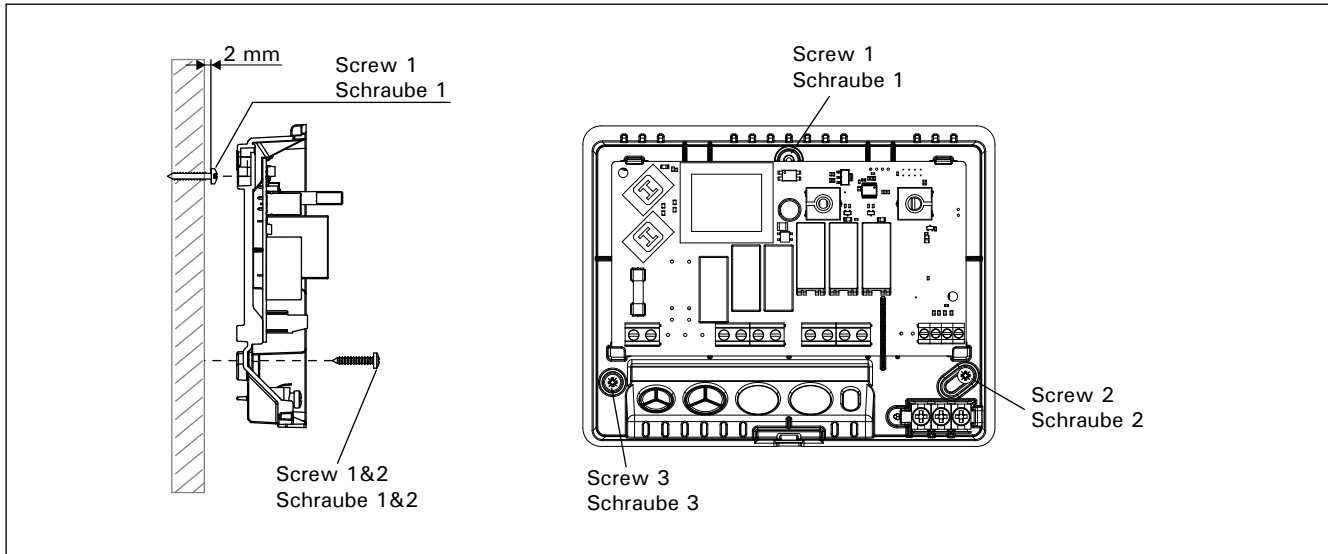


Figure 4. Fastening the device to the wall
Abbildung 4. Wandbefestigung

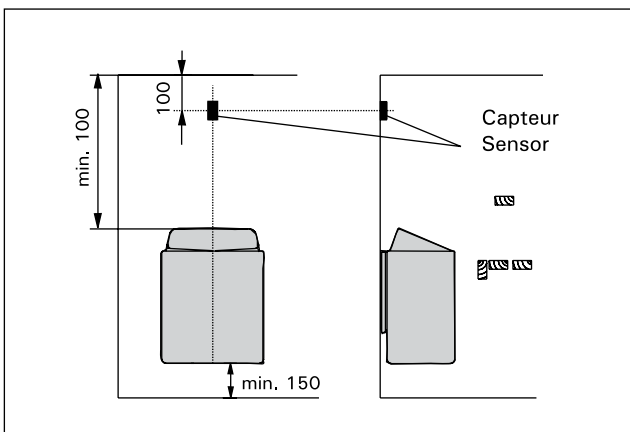


Figure 5. The place of the sensor box of the control unit connection with wall-mounted heaters.
Abbildung 5. Lage des Fühlergehäuses des Steuergeräts bei Saunaöfen mit Wandmontage.

3.4. Electrical connections

See figure 6 for electrical connections.

3.5. Service instructions for the CF9 control unit

The electronic card is snap locked to the lower part of the box, so it can easily be replaced if the equipment develops a fault. The replacing of the card is faster and always a cheaper alternative to the entire device being disconnected from its cables and being replaced.

The electronic card must be replaced, if:

- the heater does not warm up, even though power has been turned on from the main switch (1), the sensor circuit leads of the thermostat have been correctly connected, contactors and heater resistors are intact
- the fault cannot be located to an external connection of the control unit

NOTE! Only a qualified electrician may replace the electronic card of the control unit, by following the necessary precautions!

Fuse faults (figure 6)

- the sauna room light cannot be turned on from the control unit switch (2), if the light fuse F (T1AH) has blown.

NOTE! A blown fuse must be replaced by a new one with the same resistance.

3.4. Schaltverbindungen

Die Schaltverbindungen sind in Abb. 6 dargestellt.

3.5. Wartungsanleitung für das Steuergerät CF9

Die Elektronikplatte ist mit snap locked am unteren Teil des Gehäuses befestigt und leicht austauschbar, falls im Betrieb des Geräts ein Fehler auftritt. Der Austausch der Platte ist stets schneller und kostengünstiger als ein vollständiger Abbau der Verkabelung für einen Austausch des gesamten Geräts.

Die Elektronikplatte muss in folgenden Situationen ausgetauscht werden:

- Der Ofen erwärmt sich nicht. Die Stromversorgung am Hauptschalter (1) ist jedoch eingeschaltet, die Leitungen im Fühlerkreis des Thermostats sind korrekt installiert, der Kontaktgeber und der Heizwiderstände sind intakt.
- die Störung wird nicht von einer externen Verbindung des Steuergeräts hervorgerufen.

ACHTUNG! Der Austausch der Elektronikplatte des Steuergeräts darf nur von einem Fachmann unter Beachtung der erforderlichen Sicherheitsmaßnahmen durchgeführt werden!

Sicherungsdefekte (Abb. 6)

- Die Beleuchtung in der Saunakabine kann vom Schalter am Steuergerät nicht eingeschaltet werden, wenn die Lichtsicherung F (T1AH) defekt ist.

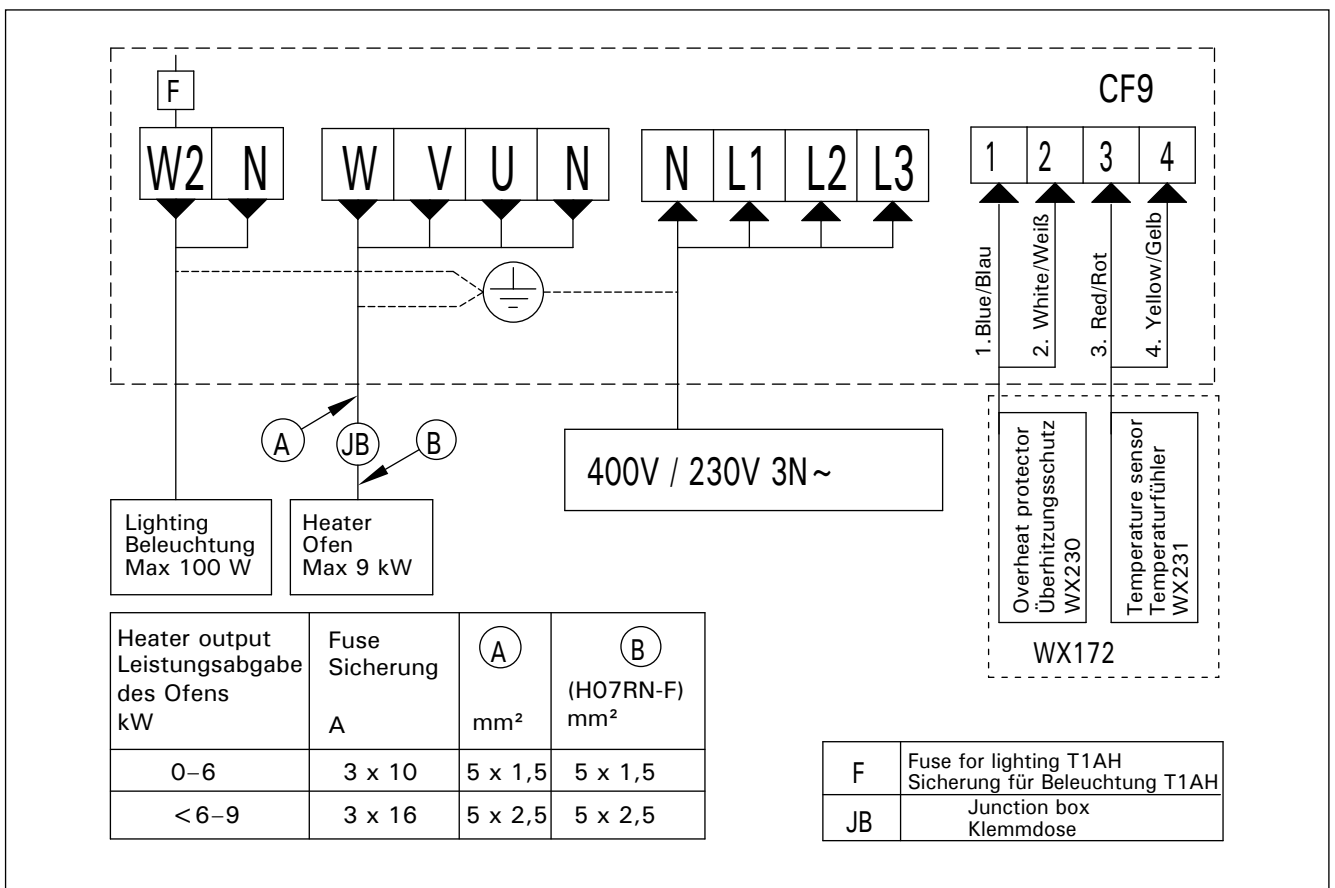


Figure 6. Electrical connections for the heaters, as well as for the control unit CF9
Abbildung 6. Elektroanschlüsse der Saunaöfen sowie des Steuergeräts CF9

Thermostat sensor circuit faults

The components of the sensor box monitor the functioning of the control unit. The temperature sensor and the overheat protector are located in the sensor box. The temperature is sensed by an NTC thermistor, and there is an overheat protector. In case of malfunction, this overheat protector will cut off the heater power permanently.

You must be particularly careful when extending the sensor lead to avoid the component conductors from crossing. The resistance of the NTC thermistor is 22 kilo-ohms at a temperature of +25°C. By means of a multimeter, it is then easy to find the correct conductors for the control unit terminal board in areas 3 and 4. The resistance of the overheat protector WX230 (T150) measured with a multimeter is approximately zero ohms, and the conductors of this component are connected with the control unit terminal board in areas 1 and 2.

ACHTUNG! Eine defekte Sicherung muss gegen eine Sicherung desselben Widerstands ausgetauscht werden.

Defekte im Fühlerkreis des Thermostats

Die Funktionen des Steuergeräts werden von den Komponenten des Fühlergehäuses gesteuert/regulated. In dem Fühlergehäuse befinden sich ein Temperaturfühler und ein Überhitzungsschutz. Ein NTC-Thermistor tastet die Temperatur ab, und der Überhitzungsschutz unterbricht beim Auftreten eines Defekts die Stromzufuhr zum Saunaofen.

Bei Verlängerung der Fühlerleitungen müssen Sie besonders vorsichtig vorgehen, da verhindert werden muss, dass sich die zusammengesetzten Leiter kreuzen. Der Widerstand des NTC-Thermistors beträgt 22 Kiloohm bei einer Temperatur von +25°C. Mit Hilfe eines Multimeters können die korrekten Leiter für den Kontaktgeber des Steuergeräts in den Bereichen 3 und 4 leicht gefunden werden. Der Widerstand der Wärmesicherung (T150) beträgt mit einem Multimeter gemessen ca. Null Ohm. Die Leiter dieser Komponente werden mit dem Kontaktgeber des Steuergeräts in den Bereichen 1 und 2 verbunden.

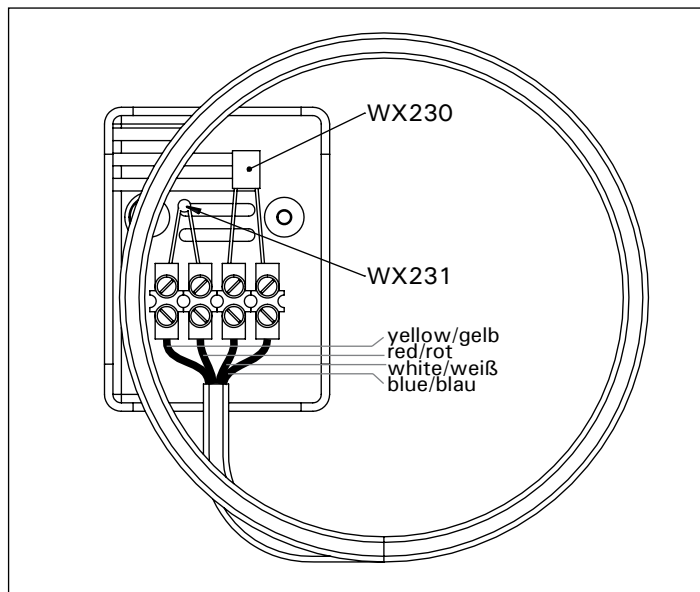


Figure 7. Temperature sensor WX172
Abbildung 7. Temperaturfühler WX172

4. SPARE PARTS

4. ERSATZTEILE

1	Temperature sensor	Temperaturfühler	WX172
2	Overheat protector	Überhitzungsschutz	WX230
3	Circuit board	Platine	WX111
4	NTC-resistor/thermistor	NTC-Widerstand/Thermistor	WX231