



FinTec Holz-
Saunaofen

TROLL

Made
in
Germany

Inhaltsverzeichnis

Inhaltsverzeichnis.....	2
1. Zu dieser Anleitung.....	5
1.1. Symbole in Warnhinweisen.....	5
3. Sicherheitshinweise.....	6
3.1. Bodenbelastung.....	6
3.2. Bodenbeschaffenheit.....	6
3.3. Sicherheitsabstände zu brennbaren Materialien.....	6
3.4. Allgemeine Sicherheitshinweise.....	6
4. Anforderungen an den Saunaraum.....	7
5. Installation des Saunaofens.....	8
5.1. Genehmigung & Abnahme.....	8
5.1.1. Typenschild und Leistungserklärung.....	8
5.1.2. Grundsätzliche Informationen.....	8
5.2. Schornstein und Rauchrohranschluss.....	8
5.2.1. Grundsätzliches.....	8
5.2.2. Rauchrohre.....	9
5.2.3. Kaminsystem.....	9
6. Die Inbetriebnahme.....	10
6.1. Unzulässige Brennstoffe.....	10
6.2. Zulässige Brennstoffe.....	10
6.3. Brennstoffmenge.....	10
6.4. Beschickung des Saunaofens.....	11
7. Bedienung des Saunaofens.....	12
7.1. Erste Inbetriebnahme.....	12
8. Reinigung & Wartung des Saunaofens.....	14
8.1. Nachstellen der Glasscheibenfixierung.....	14
8.2. Entaschen des Feuerraumes.....	14
8.3. Feuerraumauskleidung.....	14
8.4. Ofenreinigung.....	15
8.5. Glasscheibe.....	15
9. Auswechseln von Verschleißteilen.....	16
9.1. Dichtungsband.....	16
9.2. Glas.....	16

10.	Typenschild.....	17
11.	Störungen und ihre Ursachen.....	18
12.	FinTec – Werksgarantie.....	19
13.	Herstellerangaben.....	19



Sehr geehrter FinTec-Kunde,

vielen Dank, dass Sie sich für ein Produkt von FinTec entschieden haben. Als marktführender deutscher Hersteller von Holzsaunaöfen fertigt FinTec in Deutschland Saunaöfen und stellt hohe Ansprüche an seine Produkte.

Bitte nehmen Sie sich ein wenig Zeit und lesen Sie diese Gebrauchsanweisung sorgfältig durch, bevor Sie mit der Installation des Saunaofens beginnen. Diese Anleitung enthält wichtige Hinweise und Instruktionen zur Installation und Wartung Ihres neuen Holz-Saunaofens.

FinTec Saunaöfen garantieren eine lange Lebensdauer bei:

- -fachgerechter Montage des Ofens an Ihren Schornstein,
- -richtiger Handhabung,
- -der Verwendung des richtigen Brennstoffes.

Wir wünschen Ihnen viel Freude mit Ihrem neuen Saunaofen

Ihr FinTec Team

DE

1. Zu dieser Anleitung

Lesen Sie diese Montage- und Gebrauchsanweisung gut durch und bewahren Sie sie in der Nähe des Saunaofens auf. So können Sie jederzeit Informationen zu Ihrer Sicherheit und zur Bedienung nachlesen.

1.1. Symbole in Warnhinweisen

In dieser Montage- und Gebrauchsanweisung ist vor Tätigkeiten, von denen eine Gefahr ausgeht, ein Warnhinweis angebracht. Befolgen Sie diese Warnhinweise unbedingt. So vermeiden Sie Sachschäden und Verletzungen, die im schlimmsten Fall sogar tödliche sein können.

In den Warnhinweisen werden Signalwörter verwendet, die folgende Bedeutungen haben:



Gefahr!

... weist auf eine unmittelbar gefährliche Situation hin, die zum Tod oder zu schweren Verletzungen führt, wenn sie nicht gemieden wird.



WARNUNG!

... weist auf eine möglicherweise gefährliche Situation hin, die zum Tod oder zu schweren Verletzungen führen kann, wenn sie nicht gemieden wird.



VORSICHT!

... weist auf eine möglicherweise gefährliche Situation hin, die zu geringfügigen oder leichten Verletzungen führen kann, wenn sie nicht gemieden wird.



HINWEIS!

... weist auf eine möglicherweise gefährliche Situation hin, die zu geringfügigen oder leichten Verletzungen führen kann, wenn sie nicht gemieden wird.

3. Sicherheitshinweise

3.1. Bodenbelastung

Beachten Sie, dass die maximal zulässige Belastung des Fußbodens nicht durch das Gewicht des Saunaofens überschritten wird.

3.2. Bodenbeschaffenheit

Der Saunaofen darf grundsätzlich auf Böden aus brennbaren Materialien installiert werden.

Bitte beachten Sie zudem die Anforderungen der Landesfeuerungsverordnung. Vor der Feuerungsöffnung sind Fußböden aus brennbaren Baustoffen durch einen Belag aus nichtbrennbaren Baustoffen zu schützen. Der Belag muss sich nach vorn auf mindestens 50 cm und seitlich auf mindestens 30 cm über die Feuerungsöffnung hinaus erstrecken. Für weitere Details ist die jeweilige Feuerungsverordnung zu beachten.

3.3. Sicherheitsabstände zu brennbaren Materialien

Beachten Sie die gültigen Sicherheitsabstände entsprechend der Leistungserklärung

3.4. Allgemeine Sicherheitshinweise

Bei den auf dem Typenschild angegebenen Sicherheitsabständen handelt es sich um Mindestabstände zur Brandsicherheit. Diese Abstände berücksichtigen keine Materialveränderungen durch Spannungsrisse, Verfärbungen oder ähnlichem.



Gefahr!

Um Brände zu vermeiden, darf der Ofen weder abgedeckt noch zugehängt werden.



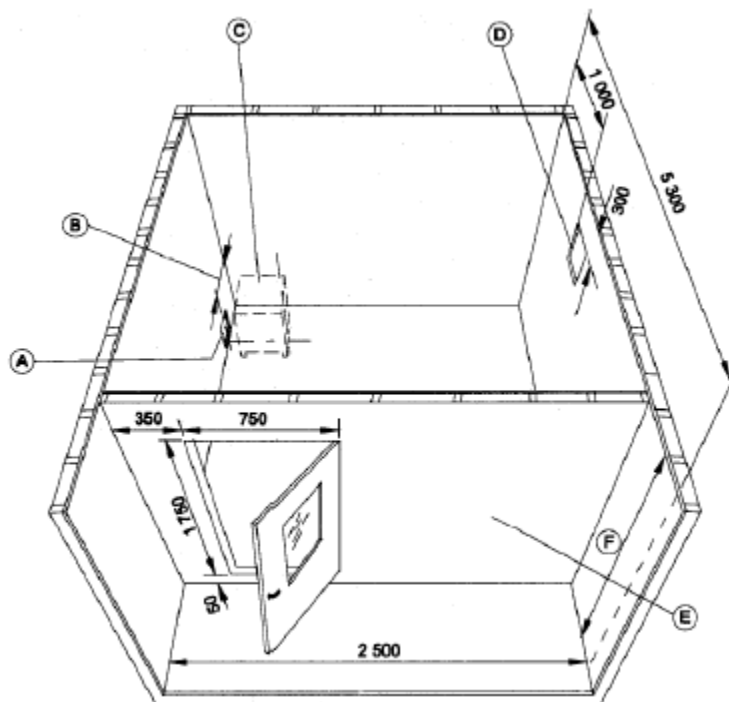
Gefahr!

Benutzen sie den Saunaofen niemals ohne Saunasteine, dies kann zu Bränden führen. Verwenden Sie ausschließlich hochwertige SaunaSteine von FinTec Sauna- und Wellnesstechnik GmbH. Der Betrieb mit minderwertigen Steinen kann zum Erlöschen der Garantieansprüche führen.

4. Anforderungen an den Saunaraum

Für eine effiziente Verbrennung sowie für ein gesundes Saunaklima muss eine ausreichende Luftzufuhr zwingend gewährleistet werden. Darüber hinaus muss beachtet werden, dass die FinTec Saunaöfen grundsätzlich raumluftabhängig arbeiten! Grundsätzlich sollte in einem Saunaraum stündlich ein 5 bis 6facher Luftaustausch erfolgen.

Dazu muss bauseitig in der Saunawand hinter dem Saunaofen eine Zu-Luftöffnung mit einem Querschnitt von mindestens 150 cm^2 ($15 \times 10 \text{ cm}$) vorhanden sein. Als Ab-Luftöffnung ist an der gegenüberliegenden Wand eine gleichgroße Öffnung zu schaffen, wobei diese etwa 10 cm bis 30 cm unterhalb der Decke realisiert werden sollte.



Legende:

- | | |
|---------------------------------|------------------|
| A: Frischluftzufuhr | D: Abluftöffnung |
| B: Sicherheitsabstand zur Wand | E: Stirnwand |
| C: Mehrfachbefeuerter Saunaofen | F: Seitenwand |

5. Installation des Saunaofens

5.1. Genehmigung & Abnahme

Der Saunaofen ist unbedingt unter Einhaltung der geltenden nationalen und europäischen Normen sowie örtlicher Vorschriften anzuschließen.

Außerhalb Deutschlands und der EU gelten zum Teil abweichende Vorschriften.

Holz-Saunaöfen unterliegen **grundsätzlich der Genehmigungspflicht durch den örtlichen Bezirksschornsteinfeger**. Daher kontaktieren Sie diesen bitte **vor** Beginn der Baumaßnahme und unterbreiten Sie ihm Ihr Bauvorhaben detailliert und unter Vorlage dieser Anleitung sowie der entsprechenden Konformitätsbescheinigung.



HINWEIS!

Sofern Ihnen Ihr Bezirksschornsteinfeger nicht bekannt ist, finden sie alle notwendigen Adressdaten unter <http://www.schornsteinfeger.de/>

5.1.1. Typenschild und Leistungserklärung

Zusammen mit Ihrem Saunaofen wird ein Typenschild entsprechend der DIN EN 15821 und eine Leistungserklärung ausgeliefert. Dies ist zwingend während der Nutzungsdauer aufzubewahren.

5.1.2. Grundsätzliche Informationen

Eine Installation sollte grundsätzlich nur von Fachpersonen aus dem Kamin- bzw. Ofenbaubereich oder von spezialisierten Saunabauern erfolgen. Nur dadurch kann eine sichere, fachgerechte und qualitativ hochwertige Installation gewährleistet werden an der Sie anschließend für lange Jahre Ihre Freude haben werden.

Gerne nennen wir entsprechende Kontakte, die Ihnen bei der Planung, Genehmigung und anschließender Montage behilflich sind.

5.2. Schornstein und Rauchrohranschluss

5.2.1. Grundsätzliches

Bei der Installation des Saunaofens müssen die bestehenden Gesetze der Landesbauordnung, der örtlichen Feuerungsverordnung und baurechtliche Vorschriften beachtet werden. Der Saunaofen muss an einem, für feste Brennstoffe geeigneten Schornstein angeschlossen werden. Der Schornstein ist entsprechend den Anforderungen der DIN V 18160 Teil 1 auszuführen und nach EN 13384 zu bemessen.

5.2.2. Rauchrohre

Für den Anschluss des Saunaofens benötigen Sie Rauchrohre welche mindestens für die Temperaturklasse T600 zugelassen sind. Beachten Sie zwingend die vorgegebenen Sicherheitsabstände!

Bei Verbindungsstücken/Rauchrohren ist nach DIN V 18160-1 auf einen Sicherheitsabstand von min. 40 cm zu brennbaren Bauteilen (Wände, Decken) etc. zu achten. Dieser Abstand kann reduziert werden, wenn die Verbindungsstücke/Rauchrohre mit feuerfesten Baustoffen ummantelt sind.

Die Firma FinTec bietet im Zubehörprogramm komplette Rauchrohrsätze für jeden Saunaofen an. Die originalen FinTec-Rauchrohre ermöglichen eine einfache Montage des Saunaofens.

Die Rauchrohre sind am Saunaofen, untereinander und am Schornstein festgesteckt anzubringen. Das Rauchrohr darf nicht in den freien Schornsteinquerschnitt hineinragen.

5.2.3. Kaminsystem

Die FinTec Saunaöfen dürfen grundsätzlich an jedes handelsübliche Kaminsystem angeschlossen werden. Dabei spielt es keine Rolle, ob der Kamin fest gemauert ist, oder ein Edelstahlkamin verwendet wird. Jedoch sind folgende Grundvoraussetzungen einzuhalten.

- Der verwendete Kamin muss mindestens in folgender Temperaturklasse ausgeführt werden: T400
- Der Kamin muss entsprechend der Norm DIN 18160 sowie entsprechend der jeweilig geltenden Feuerungsverordnung installiert sein.
- Hinweise zu Wanddurchführungen sowie Sicherheitsabständen entnehmen Sie bitte der jeweiligen Feuerungsverordnung.

Generell empfehlen wir **vor** der jeweiligen Baumaßnahme Ihren zuständigen Bezirksschornsteinfeger zu kontaktieren. Legen Sie ihm unsere Konformitätserklärung, diese Anleitung und alle verfügbaren Daten über den vorhandenen Kamin vor

6. Die Inbetriebnahme

6.1. Unzulässige Brennstoffe

Unzulässig ist die Verbrennung von Abfällen, lackiertem, kunststoffbeschichtetem oder anderweitig behandeltem Holz.

Holz mit einer Restfeuchte von mehr als 20% darf ebenfalls nicht verbrannt werden.



WARNUNG!

Der Betrieb mit unzulässigen Brennstoffen führt zu jeglichem Ausschluss von Gewährleistungs- und Garantieansprüchen.

DE

6.2. Zulässige Brennstoffe

Verwenden Sie bitte **ausschließlich** naturbelassenes Scheitholz mit einem Feuchtigkeitsgehalt unter 20%. Die maximale Scheitlänge darf 20 cm nicht übersteigen.

6.3. Brennstoffmenge

Die Heizleistung Ihres Saunaofens wird durch die tatsächlich aufgelegte Brennstoffmenge gesteuert. Der Heizwert des Holzes hängt stark von der Restfeuchte ab. Je feuchter das Holz umso niedriger der Heizwert.

Die maximale Aufgabemenge des Holzes errechnet sich wie folgt:

Heizwert 1 kg Buche = $3,0 \text{ kW} \times 0,785$ (78,5 % Wirkungsgrad) = 2,35 kW/h

Somit beträgt die max. Aufgabemenge bei Nennwärmemenge von 9,94 kW: 2,3 = kg pro Stunde.

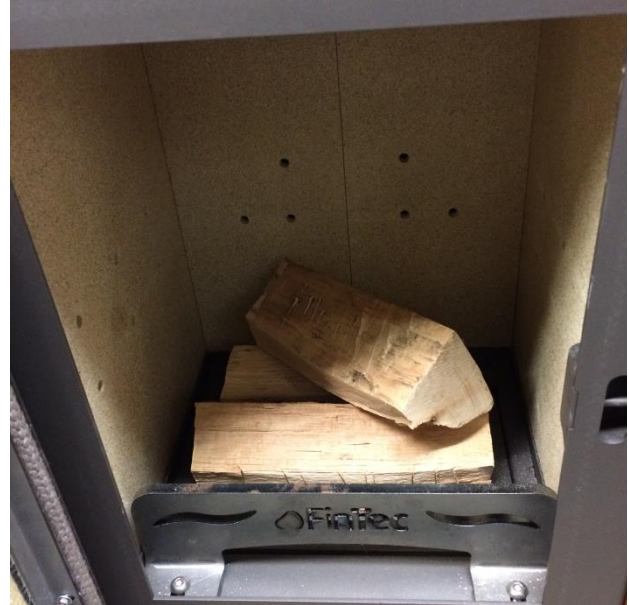


WARNUNG!

Die maximale Heizleistung darf keinesfalls überschritten werden! Bei Schäden in Folge von Überhitzung sind Gewährleistungsansprüche ausgeschlossen.

6.4. Beschickung des Saunaofens

Bei Nennbetrieb ist der Saunaofen mit drei Scheiten Buchenholz zu beschicken. Dabei ist das Holz entsprechend der nachfolgenden Bilder in den Brennraum zu legen.



DE

7. Bedienung des Saunaofens

7.1. Erste Inbetriebnahme

Öffnen sie die Brennkammer und überzeugen Sie sich das keine fremden Gegenstände in dieser befinden.

Bei der ersten Inbetriebnahme kommt es durch die Hitzeentwicklung in den ersten Stunden zur Freisetzung von flüchtigen Bestandteilen aus der Ofenbeschichtung. Dies wird durch einen teils unangenehmen Geruch wahrgenommen. Sie sollten für eine gute Belüftung sorgen. Meiden sie den Kontakt mit den Stoffen! Halten sie sich während dieser ersten Stunden nicht unnötig in der Sauna auf.



WARNUNG!

Der Feuerraum muss mit Ausnahme des Anzündens und dem Nachfüllen des Brennstoffes geschlossen gehalten werden.



HINWEIS!

Der Lack ist während der Einbrennphase weich. Vermeiden Sie unnötigen Kontakt mit dem Ofen.

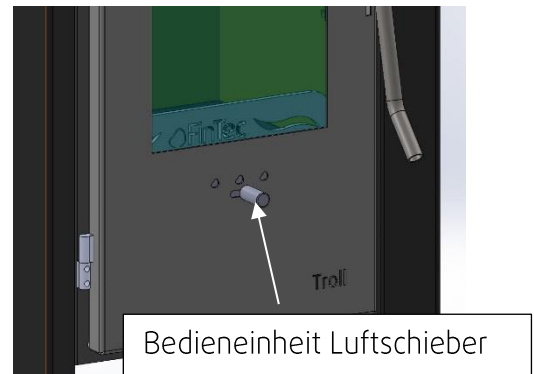
Um eine emissionsarme und rußfreie Verbrennung während des Abbrandes zu erzielen soll in der Anheizphase von oben nach unten geschürt werden.

Schichten Sie 4 – 5 trockene Holzscheite mit einem Querschnitt von ca. 2,5cm x 2,5 cm und einer Länge von ca. 20 cm auf.

Verwenden Sie zum Anzünden keinesfalls Spiritus, Benzin oder andere brennbare Flüssigkeiten!

Seit Produktionsjahr 2017 ist der Saunaofen „TROLL“ mit einen Luftschieber in der Ofentür ausgestattet. Dieser erleichtert das Anschüren des Saunaofens bei suboptimalen Zugverhältnissen.

Nachdem das Anschürholz brennt, ist der Luftschieber zu schließen und während des regulären Betriebs geschlossen zu halten.



HINWEIS!

Während des regulären Betriebs ist der Luftschieber geschlossen zu halten!

Wenn das Anzündholz verbrannt ist legen Sie 2 – 3 kleine Holzscheite in den Feuerraum. Der Ofen braucht Zeit damit sich das Material des Ofens der Temperatur anpasst. Wenn der zweite Abbrand erfolgt ist können Sie mit dem eigentlichen Befeuern beginnen. Beachten Sie die maximale Brennholzmenge.

Legen Sie erst Brennstoff nach, wenn alles Holz verbrannt ist. Öffnen Sie die Feuerraumtür langsam um ein Herausrauchen zu verhindern. Lassen Sie die Tür nach dem Öffnen einige Sekunden angelehnt damit sich der Saunaofen auf den geänderten Zug einstellen kann.

8. Reinigung & Wartung des Saunaofens

8.1. Nachstellen der Glasscheibenfixierung

Nach den ersten Feuerungen ist es ggf. notwendig, dass die Glasscheibe neu fixiert werden muss. Dies ist dadurch bedingt, dass die Scheibendichtung bei Gebrauch und hohen Temperaturen leicht schrumpft.

Zum Nachstellen der Glasscheibenfixierung bitte die Schrauben an den Winkeln lösen und die Winkel mit leichter Kraft auf die Glasscheibe drücken und dabei die Winkel wieder festschrauben. Beachten Sie diesbezüglich auch die Darstellung auf der nächsten Seite.

8.2. Entaschen des Feuerraumes

Lassen sie immer ca. 1,5 cm Asche im Feuerraum.

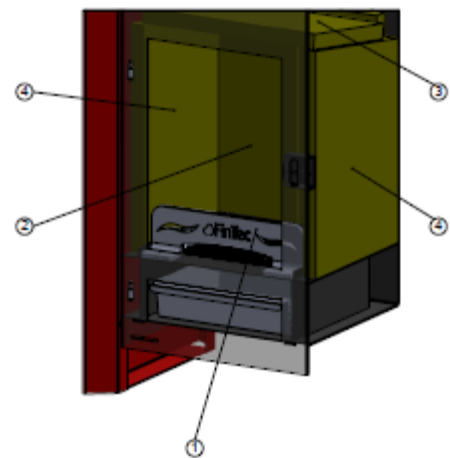
Entaschen sie in regelmäßigen Abständen den Feuerraum. Seien sie vorsichtig um nicht das Vermiculite zu beschädigen. Warten Sie bis die Asche erkaltet ist. Nehmen sie hierzu eine Ascheschaufel aus Metall und schieben sie die Asche durch den Rost in den Aschekasten. Geben sie die Asche in einen Metallbehälter und leeren Sie diesen erst nach 24 Stunden.

8.3. Feuerraumauskleidung

Der Feuerraum des Saunaofens ist mit Vermiculite ausgekleidet um den Ofen vor Überhitzung zu schützen. Risse im Material beeinträchtigen nicht die Funktion und sind kein Mangel. Wenn allerdings Stücke ausgebrochen sind muss das Vermiculite ausgewechselt werden da die Brandsicherheit nicht mehr gewährleistet ist. Verwenden Sie bitte nur Originalteile von FinTec.

Montagereihenfolge:

- Zuerst sind die unteren seitlichen Platten zu montieren (Nummer 4)
Dazu die Platte über den Haltewinkel heben und von oben herablassen.
- Als zweites sind die hinteren (Nummer 2) Platten zu montieren.
Es ist zwingend darauf zu achten, dass die Frischluftöffnungen Durchgang haben.
- Als letztes ist die obere Platte (Nummer 1) zu montieren. Diese ist dazu leicht anzukippen und anschließend auf die seitlichen Platten abzulegen.



8.4. Ofenreinigung

Ihr Saunaofen hat eine hocheffiziente Verbrennung. Der Staubanteil in den Rauchgasen liegt weit unter dem zulässigen Wert. Trotzdem sollte der Ofen jährlich auf Ablagerungen im Bereich der Wärmeumlenkplatte kontrolliert und gegebenenfalls gereinigt werden. Um die obere Platte aus dem Ofen zu nehmen muss auf einer Seite die Seitenverkleidung herausgenommen werden. Kontrollieren Sie bei entnommener Wärmeumlenkplatte die Rauchgasumlenkplatte auf Ablagerungen. Bei Bedarf entfernen Sie die Ablagerungen bitte mit einer flexiblen Bürste.

8.5. Glasscheibe

Bei fachgerechter Beheizung wird die Glasscheibe des Saunaofens gespült. Das bedeutet, dass die Luft über die Glasscheibe strömt und Rußpartikel mitnimmt.

Trotzdem können Ablagerungen nicht ausgeschlossen werden, da dies sehr stark von der Beschaffenheit des Holzes, vom Kaminzug und von der Bedienung abhängt.

Sollte die Glasscheibe verkrustet sein, reinigen Sie die erkaltete Scheibe mit einem Haushaltstuch und klarem Wasser. Wenn die Verschmutzung so stark ist das mit normalen Mitteln keine Reinigung mehr möglich ist nehmen Sie einen Glaskeramikreiniger. Achten Sie bitte darauf, dass Sie nicht mit den Dichtungen in Berührung kommen.

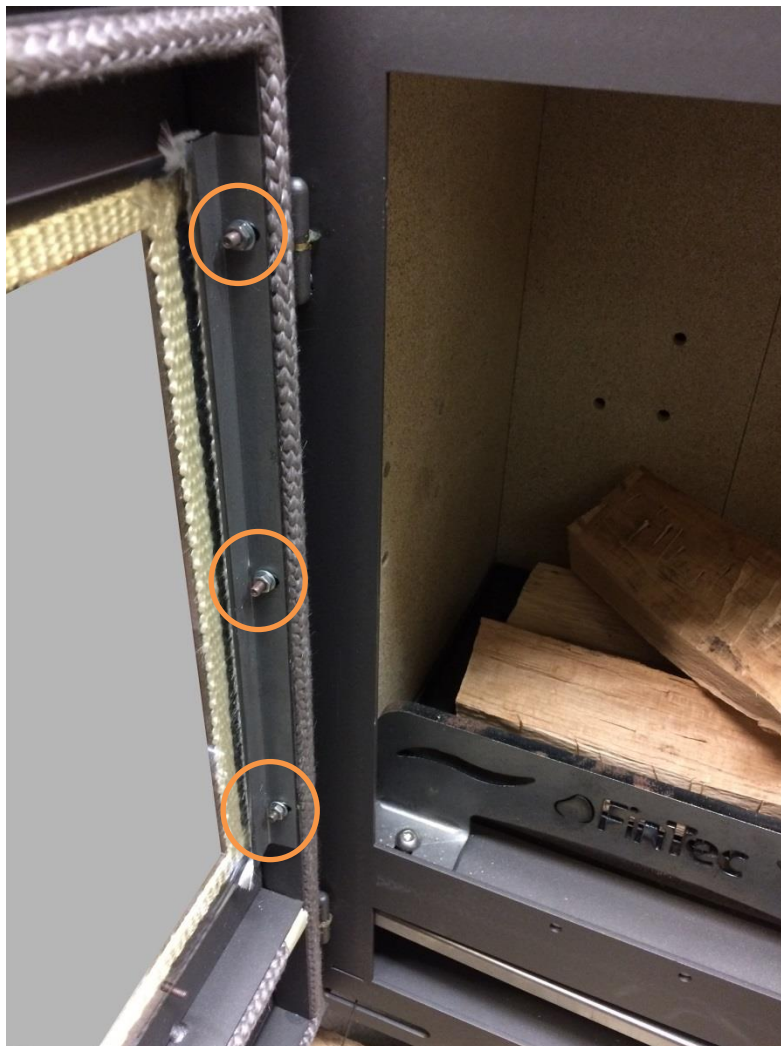
9. Auswechseln von Verschleißteilen

9.1. Dichtungsband

Wenn die Feuerraumtür nicht mehr richtig dicht ist muss das Dichtungsband erneuert werden. Nehmen Sie das alte Dichtungsband heraus und legen Sie ein neues ein. Verwenden Sie ein Originaldichtungsband von FinTec.


9.2. Glas

Lösen Sie die Muttern am Innenrahmen. Nehmen Sie die alte Glasscheibe heraus. Reinigen Sie die Auflageflächen mit einem Tuch. Setzen Sie die Dichtungen und das Glas ein. Ziehen Sie die Schrauben mit viel Gefühl an. Das Ausdehnungsverhalten des Glases ist anders als das des Stahles d.h. die Scheibe darf **nicht** festgespannt werden



10. Typenschild

Der Saunaofen verfügt über ein Typenschild. Dieses ist an der Rückseite des Saunaofens angebracht.

 EN 15821:2010-01		FinTec Sauna- und Wellnesstechnik GmbH Ottostr.15 95213 Münchberg		Feuerstättenart Type of fireplace	Mehrfach befeuerbare Saunaöfen zur Verwendung von naturbelassenem Scheitholz Multi firing sauna stoves fired by solid wood fuel	
				Brandsicherheit (Anzünden, gefährdet angrenzende Bauteile) Fire safety (Firing, endangered surrounding components)	erfüllt pass	Mehrfachbelegung For use with two heaters on one chimney-system
Abstand zu brennbaren Baustoffen / Oberflächen (cm) Safety distances to combustible materials / Surfaces(cm)			Technische Daten Technical values		Zulässige Brennstoffe Fuel types	Scheitholz Split logs
nach vorne to the front	60	Wirkungsgrad Efficiency	%	78,5	Brennstoffaufgabemenge Fuel rate	2,3 kg
seitlich sidewise	10	CO-Emission CO-Emission	mg/m ³ - 13 % O ²	781	Dauerhaftigkeit Durability	erfüllt pass
nach hinten to the back	10	Staub Dust	mg/m ³ - 13 % O ²	11	Die Sicherheitshinweise der beiliegenden Montage- und Bedienungsanleitung sind zu beachten Follow the safety information in the installation and operation instructions	
zur Decke gemessen von Oberkante Ofen to the ceiling from upper end of the heater	100	Nennleistung Thermal output	kW	9,94	Seriennummer H4-XX-XXX	
		Abgastemperatur am Stutzen Fuel gas temperature directly behind spigot	°C	415		
Zugelassen für die Installation auf brennbaren Böden Floor made of burnable materials (wood etc.)		Förderdruck Flue draught	Pa	13	Ein Qualitätsprodukt – gefertigt in Deutschland A quality product – made in Germany	

DE

11. Störungen und ihre Ursachen

Problem	Mögliche Ursache	Abhilfe
Rauch tritt in den Saunaraum	Ggf. Schornsteinzug zu gering	Schornsteinfeger konsultieren
	Außentemperatur sehr hoch, Wind drückt auf den Schornstein	Lockfeuer entfachen Betrieb evtl. Einstellen.
Holz brennt schlecht – Feuer geht aus	Holz zu feucht	Trockenes Holz verwenden
	Kein ausreichender Schornsteinzug	Schornsteinfeger konsultieren
	Schornstein zu kurz	Schornstein verlängern

DE

12. FinTec – Werksgarantie

Die FinTec – Garantie erstreckt sich auf die unentgeltliche Instandsetzung des Gerätes bzw. der beanstandeten Teile. Anspruch auf kostenlosen Ersatz besteht nur für solche Teile, die Fehler im Werkstoff und in der Verarbeitung aufweisen.

1. Die Werksgarantie beträgt 24 Monate und beginnt mit dem Zeitpunkt der Übergabe, der durch Rechnung oder Lieferschein nachzuweisen ist.
2. **Transportschäden:** diese müssen entsprechend den Bedingungen des Transporteurs gegen den Transporteur geltend gemacht werden.
3. Durch Inanspruchnahme der Werksgarantie verlängert sich die Garantiezeit weder für den Saunaofen noch für neu eingebaute Teile.
4. Über Ort, Art und Umfang der durchzuführenden Reparatur oder über einen Austausch des Gerätes entscheidet die Firma FinTec.
5. Wir haften nicht für Schäden und Mängel an Geräten und deren Teile, die verursacht wurden durch:
 - physikalische Einwirkungen bei Transport Lagerung, Aufstellung und Benutzung.
 - Haarrissbildung, gebrochenen oder ausgebrochenem Vermiculite.
 - Falsche Größenwahl.
 - Nichtbeachtung unserer Aufstellungs- und Bedienungsanleitung, der jeweils geltenden baurechtlichen allgemeinen und örtlichen Vorschriften. Darunter fallen auch Mängel an den Abgasleitungen (Ofenrohr, ungenügender oder zu starker Schornsteinzug).
 - Verwendung ungeeigneter Brennstoffe.
 - Falsche Bedienung und Überlastung und dadurch verursachte Überhitzung des Saunaofens, unsachgemäßer Behandlung, ungenügende Pflege, unzureichende Reinigung der Geräte oder ihrer Teile.
 - Verschleiß der den Flammen unmittelbar ausgesetzten Teilen aus Eisen und Vermiculite.
 - Wir haften nicht für mittelbare und unmittelbare Schäden, die durch den Ofen verursacht werden. Dazu gehören auch Raumverschmutzungen, die durch Zersetzungsprodukte organischer Staubanteile hervorgerufen werden.

Wir haften auch nicht für Rauchgasschäden, Senk- und Brandschäden.

13. Herstellerangaben

FinTec Sauna- und Wellnesstechnik GmbH
Ottostraße 15
95213 Münchberg
Deutschland

Telefon: 0049 (0) 9251 899 78 50
Fax: 0049 (0) 9251 899 78 59

Internet: <http://www.fintec.de>
eMail: kontakt@fintec.de

DE

